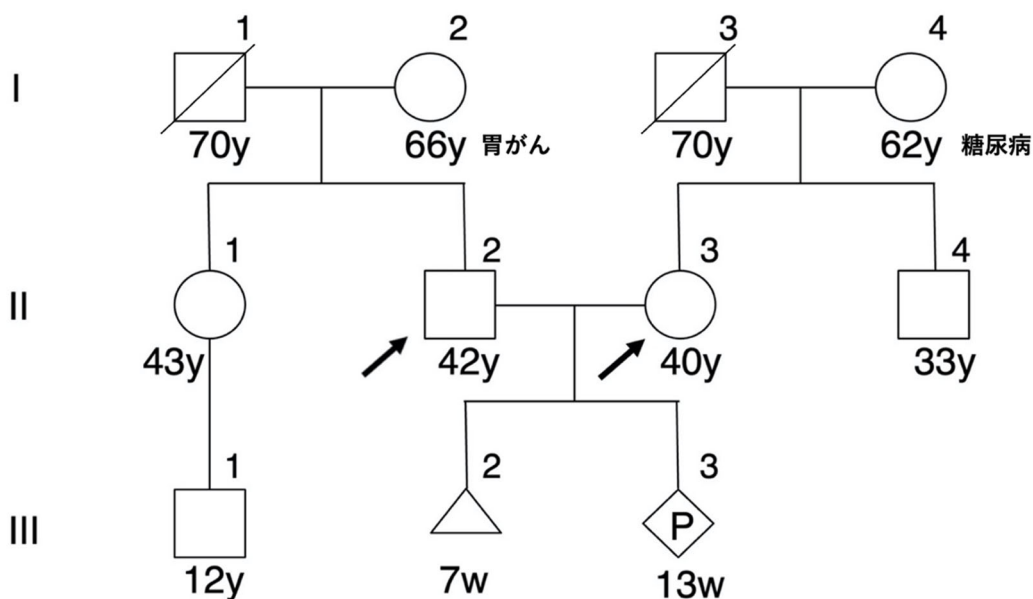


記入例 症例詳記 (X)

申請者名	北海 太郎		
領域	疾患・診断名	周産期	小児・成人・腫瘍 高年妊娠
クライアント照合記号・番号	GC1234		
場 所	〇〇大学病院 遺伝子診療部外来		
時 期	西暦 20●年 5 月 (～西暦 20●年 6 月)		
遺伝カウンセリング回数・時間	回数 2 回、 総時間合計 約 2 時間 00 分		
申請者以外の遺伝カウンセリング担当者名	北海太郎 (申請者)、石狩一郎 (臨床遺伝専門医)、十勝花子 (認定遺伝カウンセラー)		

家 系 図 (3 世代以上を記載。パワーポイント、PC ソフトなどで記載。)



どのような意思決定をするために遺伝カウンセリングに来談したのか？

クライアントは 40 歳の妊婦 (II・3) であり、出生前検査を検討していた。検査の情報を得た上で受検の是非を検討したいと考えて来談した。

クライアントの背景 (医学的、心理社会的)

生来健康な夫婦であった。1 年前に自然妊娠したが、妊娠 7 週で自然流産の既往があった。今回再び妊娠したが、テレビ報道で高年齢で妊娠した時に、胎児が染色体異常を持つことが多いと知り不安になった。夫に相談したところ出生前検査を提案され、夫婦で来院された。

想定される心理社会的問題

妊娠自体は嬉しいものの、前回の流産のこともあり、不安がある。また、高年齢での妊娠についても不安がある。また、胎児の先天性疾患に対して不安が強いが、十分な情報がなく困っている。出生前検査について聞いたことはあるが、検査の対象や方法については十分な知識がないことや人工妊娠中絶についてどのように考えているか不明確なことが想定された。

## 【様式 1-2-8】

### 遺伝カウンセリングの中で提供した情報（遺伝医学的、医療福祉的）

**初回（妊娠 13 週）のセッション：** 遺伝医学的情報として以下の項目について夫婦に説明した。

妊娠管理の中で妊婦健診と出生前検査の位置付けと意義について。染色体や遺伝子といった遺伝情報について。前回の流産の原因については不明であるものの初期流産の原因としては染色体異数性が最も多い事。人の多様性とその連続性の中での先天性疾患の位置付けについて。検出される可能性のある代表的な染色体異常症の自然歴や医療情報。出生児が一般的に先天異常を持つ確率。その中で染色体異常症が占める割合。高年妊娠を契機に不安が生じていることとの関連でトリソミーの可能性について。出生前遺伝学的検査（非確定的検査と確定的検査）それぞれの説明とその取り扱いや考え方についての情報提供。検査結果についての anticipatory guidance。人工妊娠中絶について。

医療福祉的情報として、検出される可能性のある代表的な染色体異常症について準備される行政サービスや福祉団体についての情報や当事者団体やサポート団体の情報について説明した。

**2 回目のセッション（妊娠 16 週）：** NIPT の結果は陰性であった。13/18/21 トリソミーに関する非確定的検査であることとその陰性的中率についてクライアントに再度説明を行った。また、初回セッションの際に話をした出生児が一般的に先天異常を持つ可能性について再び触れ、人の多様性の中での先天性疾患について理解を再確認した。（2 回目のセッションに夫は、急用のために来談できなかった。）

### 遺伝カウンセリング場面でのやりとり

**初回（妊娠 13 週）のセッション：** 漠然とした不安を抱えて来談したクライアントであったが、遺伝カウンセリングの会話の中で不安の中心を整理された。妊娠自体のリスクとその管理について、胎児の先天性疾患の頻度や内容、出生前検査の内容についての理解が進み、具体的なイメージができたとの発言があった。また、結果についての anticipatory guidance の中で人工妊娠中絶について想像する際には流涙されることもあったが、やはり現在の家庭状況と自身の人生設計から出生前検査を希望する意思を明確にされた。

**2 回目のセッション（妊娠 16 週）：** 不安であった様子で表情固く来談された。結果は陰性であり、安心された様子であった。また、上述のように検査の意義を確認したところ、「そうでした」と一瞬不安が強かったあまり、一度理解していたことを少し忘れていたが、先天性疾患は人の多様性の中に位置付けられるものであることを再確認できた旨を表出されていた。

### クライアントの理解と意思決定の転帰

**初回（妊娠 13 週）のセッション：**

上述のように十分な理解をされた。一旦持ち帰り夫とも十分話し合った結果、非確定的検査の中で NIPT を希望された。翌週に採血のため来院し、結果はその二週間後（妊娠 16 週）に開示の運びとなった。

**2 回目のセッション（妊娠 16 週）：**

安心し、13/18/21 トリソミー以外の先天性疾患が否定されたわけではないが、人の多様性と先天性疾患の位置づけを理解され、今後の妊娠生活と出産に向けて前向きに考えられている様子であった。

### 反省点

夫の考え方は妊婦から聞いたものの、2 度目のセッションは来談されず、十分な理解があったかどうか不明である。今回の場合、2 度目の来談が難しいのであれば、場合によってはオンライン遺伝カウンセリングを組み合わせてみる提案をしても良かったかもしれない。